

● Dampfstrahler
WASI-STEAM Classic



● **BETRIEBSANLEITUNG**

Sehr geehrter Kunde,

wir freuen uns, dass Sie sich für ein Gerät aus der Wassermann-Produktpalette entschieden haben. Wassermann Dental-Maschinen bieten Ihnen höchste Qualität und neueste Technologie.

Um die Leistungsfähigkeit des Gerätes voll ausnutzen zu können und viele Jahre Freude an Ihrem Gerät zu haben, lesen Sie bitte vor dem Anschließen und der Inbetriebnahme diese Betriebsanleitung sorgfältig durch und bedienen Sie das Gerät den Anweisungen entsprechend. Die Betriebssicherheit und die Funktion des Gerätes können nur dann gewährleistet werden, wenn sowohl die allgemeinen Sicherheits- und Unfallverhütungsvorschriften des Gesetzgebers als auch die Sicherheitshinweise in der Bedienungsanleitung beachtet werden. Wir übernehmen keine Haftung für Schäden, die durch unsachgemäßen Gebrauch bzw. fehlerhafte Bedienung entstehen.



Bitte stellen Sie sicher, dass alle Personen, die das Gerät bedienen, die Betriebsanleitung gelesen und verstanden haben.

Bewahren Sie die Betriebsanleitung an einem sicheren Ort auf, um im Bedarfsfall jederzeit darauf zurückgreifen zu können.

Firmenanschrift:

Wassermann Dental-Maschinen GmbH

Rudorffweg 15-17

D-21031 Hamburg

Tel.: +49 (0)40/ 730 926 - 0 Fax.: +49 (0)40/ 730 37 24

e-mail: info@wassermann-dental.com

URL: [http:// www.wassermann-dental.com](http://www.wassermann-dental.com)

Inhaltsverzeichnis

1 Merkmale.....	4
2 Sicherheitshinweise.....	4
2.1 Kennzeichnung der Sicherheitshinweise in dieser Anleitung.....	4
2.2 Sicherheitshinweise.....	4
3 Anwendungsbereich.....	5
4 Vor der Inbetriebnahme.....	5
4.1 Transport.....	5
4.2 Aufstellung.....	5
4.3 Lagerung.....	5
4.4 Montageanleitung Befestigungs-Set für Wandmontage WASI-STEAM Classic.....	6
5 Inbetriebnahme / Installation	11
6 Bedienung.....	14
7 Störungssuche/Fehlerbehebung.....	15
8 Instandhaltung.....	16
8.1 Reinigung.....	16
8.2 Wartung.....	16
8.3 Garantie	16
8.4 Ersatzteile.....	17
8.5 Lieferumfang/Zubehör.....	17
8.6 Reparaturen.....	17
9 Technische Daten.....	18
10 EG-Konformitätserklärung.....	19

1 Merkmale

- manuell befüllbar, der Standort kann somit flexibel gewählt werden
- komfortable Anwendung durch Einhandbedienung mittels Dampfpistole
- variabler Arbeitsdruck, regelbar bis 4 bar
- kurze Aufheizphasen durch 1200 Watt – Edelstahlheizung
- Wandmontage ist möglich

2 Sicherheitshinweise

2.1 Kennzeichnung der Sicherheitshinweise in dieser Anleitung



Warnung!

Dies ist eine Warnung, die auf Risikosituationen und Gefahren hinweist. Eine Missachtung dieser Warnung kann zu lebensbedrohlichen Situationen führen. Diese Warnungen sind unbedingt zu beachten!



Information!

Dies ist eine Information, die auf bestimmte unbedingt zu beachtende Merkmale hinweist.

2.2 Sicherheitshinweise



- Die Dampfpistole niemals an der Düse anfassen – **Verbrühungsgefahr !**
- Beim Wasser auffüllen den Punkt **6 (Bedienung)** dieser Betriebsanleitung unbedingt beachten – **Verbrühungsgefahr!**
- Dampfpistole niemals auf Personen (Lebewesen) richten – **Verletzungsgefahr !**
- Das Gerät verfügt über mehrere Sicherheitseinrichtungen: Druckschalter 4 bar, manuell rückstellbarer Thermoschutzschalter 165°C, Heizungsregelthermostat max. 180°C, Sicherheitsventil 7 bar.
- Das Gerät ist manuell z. B. mittels Messbecher, Trichter o. ä. zu befüllen. Das Gerät darf nicht mit Druck befüllt und nicht an eine Wasserleitung angeschlossen werden.

3 Anwendungsbereich

Durch seinen variablen Arbeitsdruck von bis zu 4 bar ermöglicht der WASI-STEAM Classic eine ebenso schonende wie auch schnelle und dabei vor allem gründliche Reinigung aller im Dentallabor anfallenden Kleinteile.

Verwenden Sie das Gerät ausschließlich für diesen Anwendungsbereich.

4 Vor der Inbetriebnahme

4.1 Transport

Stellen Sie vor einem Transport sicher, dass das Gerät vom Netz getrennt ist. Beim Versand sollte auf eine sachgemäße Verpackung geachtet werden, um unnötige Transportschäden zu vermeiden.



Es ist wichtig, dass eventuelle Transportschäden schon beim Auspacken erkannt werden. Gegebenenfalls ist eine sofortige Tatbestandsaufnahme erforderlich.

4.2 Aufstellung

Transportkarton öffnen, Verpackungsmaterial entfernen, Gerät und Zubehör vorsichtig entnehmen. Mitgeliefertes Zubehör überprüfen.

Das Gerät muss auf einem standfesten und ebenen Untergrund stehen oder kann mittels Befestigungsset an eine stabile Wand montiert werden (siehe 4.4 Montageanleitung Befestigungs-Set für Wandmontage WASI-STEAM Classic).



Stellen Sie das Gerät so auf, dass der Arbeitsbereich und die Bedienfähigkeit nicht eingeschränkt wird (Baumaße berücksichtigen).

Es ist darauf zu achten, dass die Lüftungsschlitze nicht zugestellt werden, damit die Luftzirkulation (Wärmeabfuhr) gewährleistet ist.

Das Gerät nicht im Freien oder an schlecht gelüfteten Orten aufstellen.



Vor der Inbetriebnahme muss das Gerät unbedingt Raumtemperatur annehmen.

4.3 Lagerung

Bei längerer Lagerung das Gerät vor Feuchtigkeit und Staub schützen.

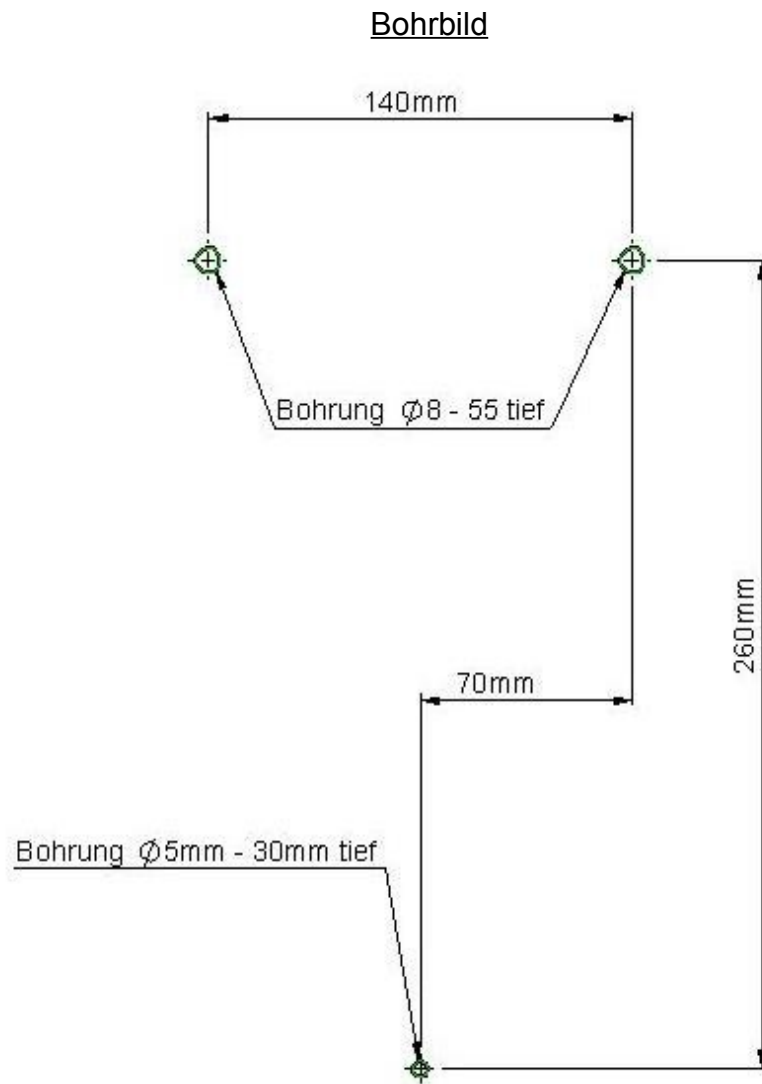
4.4 Montageanleitung Befestigungs-Set für Wandmontage WASI-STEAM Classic

Bitte überprüfen Sie bei Lieferung, ob folgende Artikel enthalten sind:

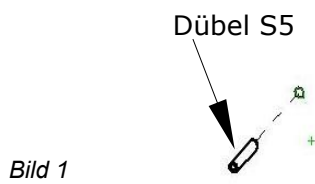
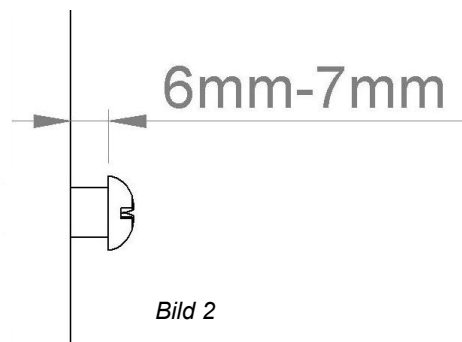
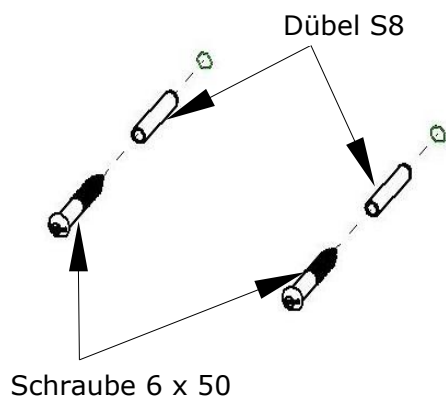
Lieferumfang Art.-Nr. 174358 Befestigungs-Set WASI-STEAM Classic	
Menge	Bezeichnung
1	Sicherungswinkel
1	Kreuzschlitzschraube M 4x8
1	Unterlegscheibe D 4,3
1	Fächerscheibe D 4,3
1	Schlitzschraube 4 x 16
2	Schlitzschraube 6 x 50
2	Dübel S8
1	Dübel S5

Montageanleitung:

Bitte bohren Sie die Löcher wie auf dem nachfolgenden Bohrbild angegeben. Bitte vergewissern Sie sich vorher, ob die Wand zum Aufhängen eines Gerätes wirklich geeignet ist (Problematisch sind Gasbeton- und Gipskartonwände).



Befestigen Sie die beigelegten Dübel wie im Bild1 dargestellt. Drehen Sie die Schrauben 6x50 in die beiden oberen Löcher; halten Sie einen Abstand von 6-7mm zur Wand ein! (Bild2)



Schrauben Sie nun, wie im Bild 3 dargestellt, den Sicherungswinkel an den Wasi-
Steam Classic. Ziehen Sie die Kreuzschlitz-Schraube aber noch nicht fest an – der
Sicherungswinkel muss sich noch bewegen lassen.

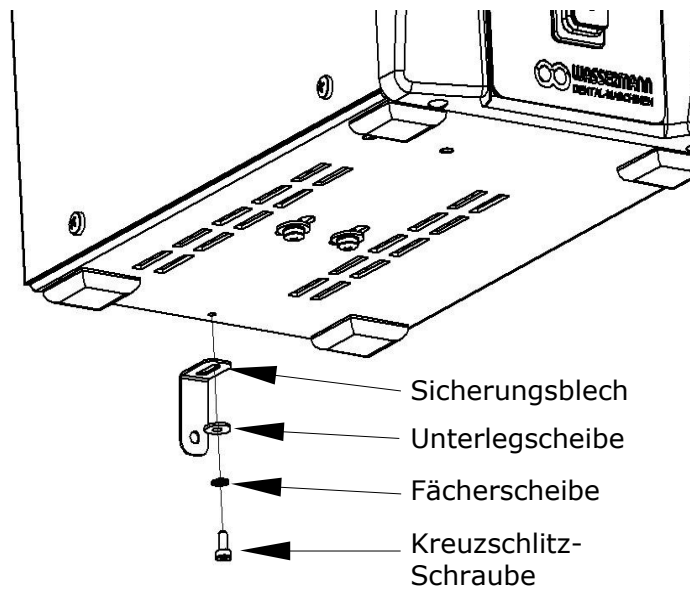


Bild 3

Hängen Sie das Gerät vorsichtig ein. Überprüfen Sie, ob das Gerät locker hängt (d.h. Hin- und Herbewegen auf den Schrauben), sollte dies der Fall sein, so ziehen Sie die Schrauben 6 x 50 nach, bis das Gerät sicher hängt.

Zum Schluss schrauben Sie den Sicherungswinkel fest. Zuerst an der Wand, dann ziehen Sie die Schraube am Gerät fest. (Bild 4)

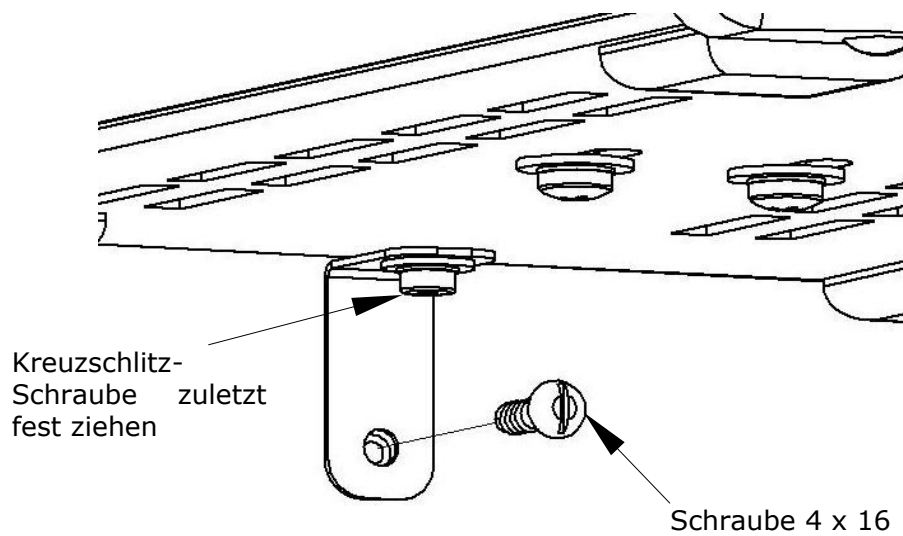


Bild 4

5 Inbetriebnahme / Installation



Bevor Sie den Dampfstrahler benutzen, ziehen Sie bitte wärmebeständige Handschuhe an und tragen Sie eine Schutzbrille.

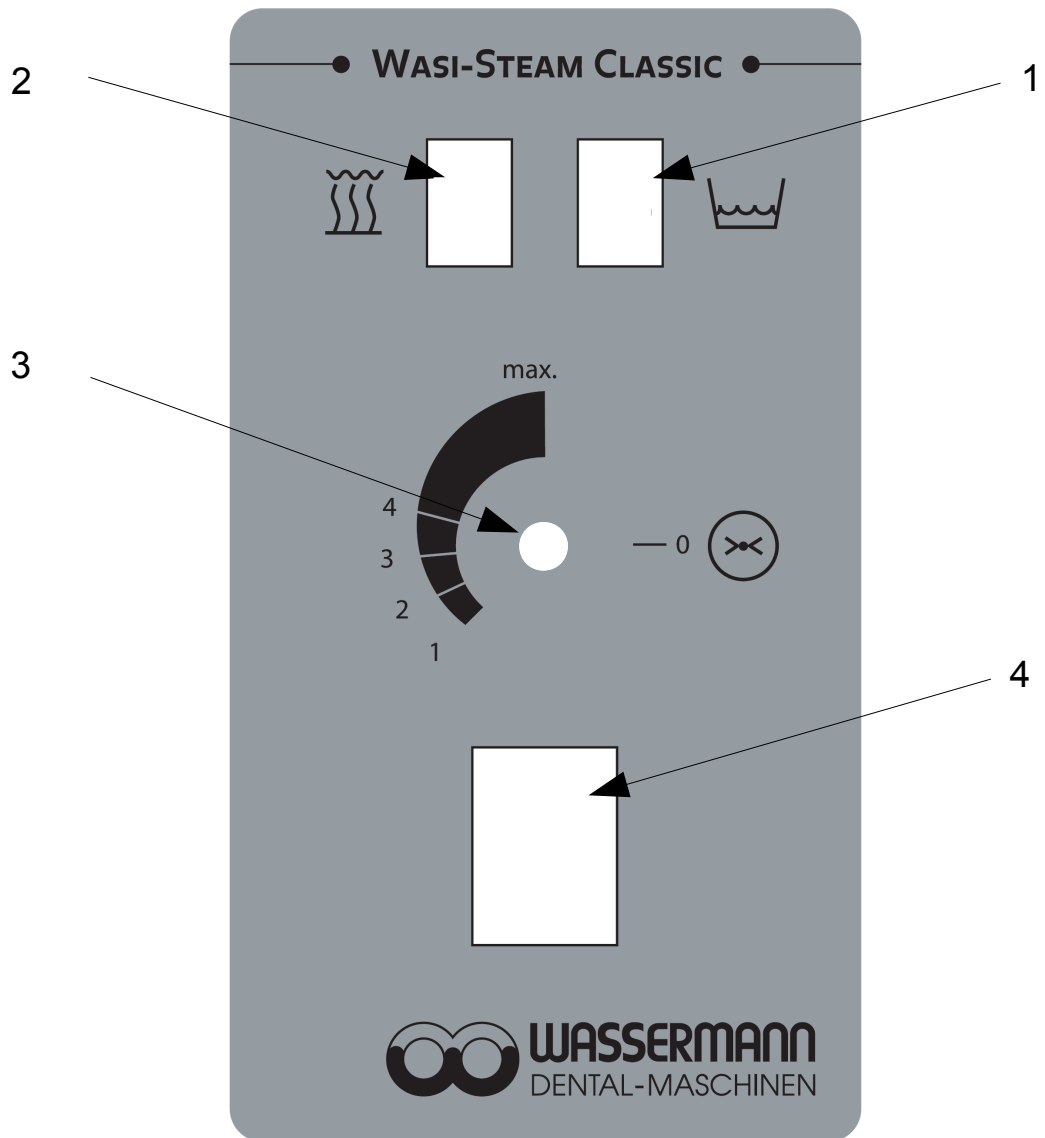


Bei längerer Nichtbenutzung ist das Gerät auszuschalten.



Hinweis: Optimaler und schneller Druckaufbau erfolgt nur in Drehknopfstellung „max.“; da dort die Heizung über einen Druckschalter, d.h. sofort bei jedem Strahlbeginn aktiviert wird. Bei den Druckwahloptionen (1-4) wird die Heizung über einen Temperaturregler aktiviert, d.h. es kann z. B. auf Grund der Behälterrestwärme selbst bei massivem Druckabfall einige Minuten dauern bis die Heizung anspringt. Daher ist diese Einstellung eher für gelegentliche Arbeiten zu wählen.

Hinweis: Beachten Sie die Hinweise der Geräteaufkleber !!



- 1 = Leuchte rot (Wassermangel)
- 2 = Leuchte grün (Heizungsbetrieb)
- 3 = Dampfdruckregler (1 – 4 bar)
- 4 = Hauptschalter (Gerät ein bzw. aus)

- Behälterschraubverschluss vorsichtig öffnen, dabei herunter drücken (Drück-Dreh-Verschluss)
- maximal 2 Liter Wasser auffüllen
- Behälterschraubverschluss handfest wieder aufschrauben
- Netzstecker anschließen
- Hauptschalter (4) einschalten
- Druckbereich gemäß Skala von 1 – 4 bzw. max. mit Drehknopf (3) wählen
- **Aufheizphase** ca. 30 Minuten (bei vollem Behälter).
Nach ca. 15 Minuten kurz durch Betätigen der Dampfpistole entlüften.
Wenn Heizungsleuchte (2) ausschaltet, ist das Gerät betriebsbereit. Jetzt ist das Dampfstrahlen über Pistole durch Betätigen des Druckknopfes möglich, bis der Temperaturbegrenzer rausspringt (Knopf unter schwarzer Kappe auf rechter Geräteseite) und rote Leuchte (1) leuchtet. Dann ist nach Punkt 6 **Bedienung** (Anleitung „**Wasser auffüllen**“) zu verfahren.

6 Bedienung



Um eine ungewollte Nutzungsunterbrechung (Abkühlphase ca. 45 Min.) zu vermeiden, sollte das Gerät jeden Morgen im kalten Zustand aufgefüllt werden (Füllstand beachten, sonst Behälterüberfüllung).



Hinweis: Wenn rote Leuchte (Wassermangel) leuchtet, nicht mehr als 2 Liter Wasser auffüllen (sonst Behälterüberfüllung).



Wasser auffüllen:

- nachdem die rote Leuchte (1) anging, ca. 45 min. warten (**Abkühlphase**) bis zum erneuten Auffüllen, da ansonsten **Verbrühungsgefahr** besteht, solange die Temperatur noch über 100°C beträgt.
- *Behälter muss **drucklos** sein*; durch Betätigen der Dampfpestole einen Druckausgleich über Strahldüse herstellen
- erst jetzt Behälterschraubverschluss *vorsichtig* öffnen, dabei herunter drücken (Drück-Dreh-Verschluss)
- Wasser nachfüllen (**maximal 2 Liter**)
- Behälterschraubverschluss wieder *handfest* eindrehen
- jetzt den Temperaturbegrenzer (Knopf unter schwarzer Kappe auf rechter Geräteseite) wieder wie folgt einschalten ; zuerst schwarze Kappe abschrauben, dann Druckknopf eindrücken, rote Leuchte (1) erlischt und Gerät heizt auf eingestellten Druck hoch. Zuletzt schwarze Kappe wieder aufdrehen.
- Aufheizphase (siehe S. 13)
- betriebsbereit; d.h. das Dampfstrahlen über Pistole durch Betätigen des Druckknopfes ist möglich, bis der Temperaturbegrenzer wieder rauspringt und rote Leuchte (1) leuchtet.

7 Störungssuche/Fehlerbehebung

Störung	Ursache	Fehlerbehebung
Keine Funktion, nur der Hauptschalter leuchtet	Gerätesicherung defekt	Sicherung erneuern und Ursache ermitteln; ggf. Service-Werkstatt anrufen.
Dampf tritt aus Gerät aus	Sicherheitsventil hat geöffnet, weil Druckschalter defekt	Gerät sofort ausschalten (Netzstecker ziehen) und Service-Werkstatt anrufen.
Heißwasser statt Dampf tritt aus der Düse	Behälter mit Wasser überfüllt	Pistole solange betätigen bis nur noch Dampf austritt.
Geringere Dampfmenge bei max. Heizung als gewöhnlich	Düse der Dampfpistole verstopft bzw. Behälterwasserstand kurz vor Minimum	Düse aus Pistole schrauben und auf Durchgang prüfen (<u>Achtung Verbrühungsgefahr!!</u>) bzw. Wasser nachfüllen (nicht überfüllen!!).
Kein richtiger Druckaufbau	Tankverschluss noch lose bzw. O-Ring defekt	Tankverschluss kontrollieren bzw. erneuern.
Kein Druck im Kessel	Behälter leer, aber rote Leuchte bzw. Thermoschalter defekt oder Behälter nicht leer, aber Heizung bzw. Heizungsregler defekt	Wasserstand kontrollieren ggf. auffüllen und Knopf des Thermoschalters prüfen, falls immer noch keine Funktion Service-Werkstatt anrufen.
Kein Dampf bei Betätigung des Druckknopfes	Magnetventil defekt bzw. verstopft	Im Gerät ist bei jedem Betätigen des Pistolendruckknopfes ein „KLICK-Geräusch“ der Magnetventilspule zu hören. Ist dies der Fall, dann ist ggf. das Ventil nur zu reinigen, andernfalls Service-Werkstatt anrufen.



Wenn die genannten Maßnahmen keine Abhilfe schaffen, setzen Sie sich bitte mit Ihrem Dental-Depot oder mit unseren Service-Mitarbeitern in Verbindung.

8 Instandhaltung

8.1 Reinigung



Vor Pflegearbeiten den Netzstecker ziehen.
Das Typenschild muss immer im gut lesbaren Zustand sein und darf nicht entfernt werden.

Das Gerät bedarf außer der „normalen“ Pflege (Schwamm, weiche Tücher, Kaltreiniger) keiner chemischen Zusatzmittel.



Nur Kaltreiniger verwenden, um Beschädigungen am Lack bzw. an der Beschriftung auszuschließen.

8.2 Wartung

Das WASI-STEAM Classic sollte je nach Gebrauch, aber mindestens halbjährlich, gemäß nachfolgender Anleitung entkalkt werden. Grundsätzlich ist darauf zu achten, dass das Gerät sauber gehalten wird.

Entkalkung

- Hauptschalter aus, Netzstecker ziehen
- Behälter im kalten Zustand entleeren / ausgießen
- ca. 50 ccm Kalk-Ex mit 2 Liter Wasser mischen und ins Gerät füllen (je nach Kalkgehalt kann die Dosis erhöht werden)
- Heizungsregler muss unter 1 bar stehen
- Tankverschluss handfest eindrehen
- Gerät einschalten und kurz aufheizen lassen, bis die grüne Leuchte ausgeht
- Gerät ausschalten und Kalk-Ex ca. 8 Stunden einwirken lassen (z. B. über Nacht, hierbei max. Einwirkzeit von 12 Stunden beachten)
- Lösung ausgießen und mindestens 2 x mit klarem Wasser (ca. 1 Liter) durch Schwenken des Gerätes spülen.
- Wasser auffüllen (max. 2 Liter, sonst Behälterüberfüllung) und das Gerät ist betriebsbereit

8.3 Garantie



Die Garantiezeit unserer Geräte beträgt 12 Monate. Tritt innerhalb dieser Garantiezeit ein Mangel an Ihrem Gerät auf, so benachrichtigen Sie bitte Ihr Dentaldepot oder setzen Sie sich direkt mit unseren Service-Mitarbeitern in Verbindung.

Der Dampfstrahler darf nur im technisch einwandfreien Zustand betrieben werden. Bei auftretenden Mängeln, durch die Mitarbeiter oder Dritte gefährdet werden könnten, darf das Gerät erst nach erfolgter Instandsetzung wieder benutzt werden. Schäden, die durch unsachgemäßen Gebrauch ferner durch äußere mechanische Einwirkungen, Transportschäden sowie eigenmächtige Eingriffe in das Gerät durch nicht autorisierte Personen entstehen, sind durch diese Garantie nicht gedeckt.

8.4 Ersatzteile

Bitte wenden Sie sich im Bedarfsfall an unsere Service-Hotline unter Tel.:
040 / 730 92 6-0

8.5 Lieferumfang/Zubehör

Lieferumfang:	Artikel Nr.
Befestigungs-Set	174358

Zubehör:	Artikel Nr.
Düse D2,5 mm	174352
Spritzschutzeinheit	174360
Kalk-Ex, 1000 ccm	655002

8.6 Reparaturen



Service oder Reparaturen an dem Gerät dürfen nur von ausgebildetem Fachpersonal durchgeführt werden. Im Ersatz sind nur Originalteile zu verwenden. Die Produkthaftung erlischt bei Veränderung des Gerätes durch unbefugte Personen und durch Einbau von bauartfremden Teilen.

9 Technische Daten

Dampfstrahlgerät WASI-STEAM Classic – Artikel Nr. 174993

Abmessungen:	Breite: 235 mm, Höhe: 340 mm, Tiefe: 340 mm
Gewicht:	11 kg
Anschluss:	220-240 V / 50/60 Hz
Leistungsaufnahme:	1220 Watt
Stromaufnahme:	5,3 A (Sicherung 6,3 A mt)
Arbeitsdruck:	max. 4 bar
Dampftemperatur:	ca. 151 °C
Behältervolumen:	3,3 l
Schutzklasse:	IP 22

Die Geräuschemissionswerte des Gerätes sind ≤ 70 dB(A).



Technische Änderungen vorbehalten.

10 EG-Konformitätserklärung

gemäß 2006/95/EG (Niederspannungs-Richtlinie) und 2004/108/EG (EMV-Richtlinie) und 2006/42/EG (Maschinen-Richtlinie) und 97/23/EG (Druckgeräte-Richtlinie)

Hersteller : W A S S E R M A N N Produktbeschreibung : Dampfstrahler für
Dental-Maschinen GmbH den Dentalbereich
Rudorffweg 15 - 17
D-21031 Hamburg

Maschinen-Typ : WASI-STEAM Classic Art.-Nr. 174993

Angewandte DIN EN 61010-1:2004
Normen: DIN EN 61000-6-3:2007
 DIN EN 61000-6-1:2007
 DIN 45635-1:1984
 DIN EN 60335-1:2009

Hiermit wird bestätigt, dass die oben bezeichnete Maschine den genannten EG-Richtlinien entspricht. Diese Erklärung wird ungültig, falls die Maschine ohne unsere Zustimmung verändert wird.

This is to confirm that the above mentioned machine complies with the described EC rules. This declaration becomes invalid if the machine is modified without our approval.

Cette machine est conforme aux normes en vigueur de la Communauté Européenne. Cet avis est nul et non avenant si cette machine est modifiée sans notre accord.

Esta máquina, anteriormente mencionada, cumple con los límites requeridos por el reglamento EC. Ahora bien, esta declaración quedará invalidada en caso de realizar modificaciones al aparato sin nuestra aprobación.

Hiermee wordt bevestigd dat bovengenoemde machine voldoet aan de voorgeschreven EU normen. Deze verklaring verliest geldigheid als er zonder onze uitdrukkelijke toestemming wijzigen aan de machine worden aangebracht.

Ort, Datum: Hamburg, 21.12.2009

Firmenstempel :



WASSERMANN
DENTAL-MASCHINEN GMBH
Rudorffweg 15 - 17 - 21031 Hamburg

Unterschrift : _____
Wilfried Wassermann
(Geschäftsführer)

Wassermann Dental-Maschinen GmbH
Rudorffweg 15-17 · D-21031 Hamburg
Tel.: +49 (0)40 730 926-0 · Fax: +49 (0)40 730 37 24
info@wassermann-dental.com